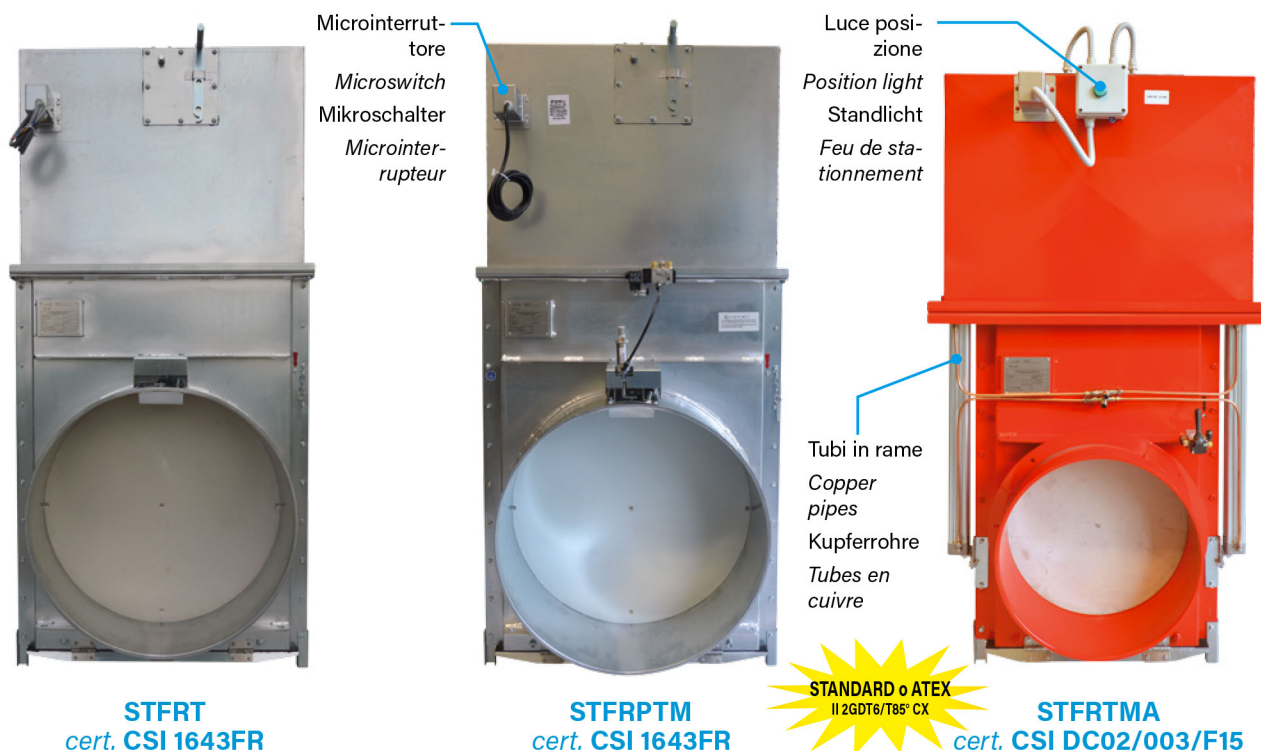


**Serranda tagliafuoco con chiusura per gravità ø200/750mm**  
**Firebreak sash shutter with closing by gravity ø200/750mm**  
**Feuerschutzluftschieber schließung zu schwere ø200/750mm**  
**Targette à guillotine coupe-feu fermeture pour gravité ø200/750mm**



**STFR**  
cert. CSI 1643FR

**STFRPTM**  
cert. CSI 1643FR

**STFRPTMA**  
cert. CSI DC02/003/F15

**CERTIFICATE EN1366-2 / EN1363-1 REI 120/RE 120**  
 Montaggio solo in posizione verticale (tubo orizzontale in basso) su impianti in depressione.

**MODALITA' DI FUNZIONAMENTO:**

**STFR:** riarmo manuale con leva, tempo di chiusura 100ms dopo la rottura del fusibile al raggiungimento della temperatura di 72°; chiusura per gravità.

**STFRPTM:** riarmo manuale con leva, tempo di chiusura 110 ms con segnale di allarme da rivelatore di scintilla o fiamma; chiusura per gravità con sgancio elettropneumatico (220V-110V-24Vca-24Vdc).

**STFRPTMA:** riarmo pneumatico a distanza, tempo di chiusura 110 ms con segnale di allarme da rivelatore di scintilla o fiamma; chiusura per gravità con sgancio elettromagnetico 24 Vdc.

**Materiale di costruzione:** acciaio zincato, spessore corpo 3mm, bocchettoni 2mm.

**Caratteristiche:** il lato inferiore è apribile, per permettere l'uscita di eventuali materiali che si depositano.

**Finitura bocchettoni:** L= liscio; B= con bordi (standard); F= con bordi e flange. Ogni serranda è corredata di certificato di conformità DOP e istruzioni d'uso.

**ACCESSORI A RICHIESTA:**

Microinterruttore di posizione cod. MIC1;

Microinterruttore MIC1 e luce di posizione aperta verde LUMA (STFRPTMA);

Verniciatura Epossidica RAL 3020;

Tubi collegamento aria in Rame x STFRPTMA;

**CARATTERISTICHE IMPORTANTI PER LA SCELTA DELLA SERRANDA TAGLIAFUOCO**

1- Tempo reale di chiusura;

2- salvaguardia del diaframma isolante da elementi che possono danneggiarlo. In posizione aperta nelle serrande la ghigliottina è completamente al riparo.

**CERTIFIED EN1366-2 / EN1363-1 REI 120/RE 120**  
 Application in Wall, Only in Vertical Position (horizontal pipe at the bottom) on depression Systems.

**WORKING TECHNICAL DATA:**

**STFR:** manual rearm by lever, closing time 100ms after the rupture of fuse on reaching 72° temperature; closing by gravity.

**STFRPTM:** manual rearm by lever, closing time 110 ms by alarm signal from sparking or flame detector; closing by gravity with disconnection of electropneumatic piston (220V-110V-24Vca-24Vdc).

**STFRPTMA:** pneumatic rearm at distance, closing time 110 ms by spark or flame detector alarm signal; closing by gravity with disconnection of electromagnetic 24 Vdc.

**Contruction's Material:** Zinc plated steel, body thickness 3mm, Pipe unions 2mm.

**Characteristics:** The bottom side is openable, to allow the outless of possible material can deposit on working.

**End pipe unions:** L= smooth; B= small flange (standard); F= with Flange and small flange.

Every shutter is equipped with Certificate of conformity DOP and installation Manual Use and Maintenance.

**ACCESSORIES ON REQUEST:**

Microswitch of position cod. MIC1

Microswitch MIC1 and green light open position cod. LUMA (STFRPTMA)

Epoxy powder coated RAL 3020

Copper air connection pipes on STFRPTMA

**IMPORTANT CHARACTERISTICS FOR THE CHOICE OF FIREBREAK SASH SHUTTER**

1- Real closing time;

2- to be sure the diaphragm insulation is always saved without possibility to damage it. In the open position of firebreak sash shutters it's out of damage.

**BESCHEINIGUNG EN1366-2 / EN1363-1 REI 120/RE 120**  
 Montage nur in aufrecht (horizontalen Rohr in unten) auf Anlage in Unterdruck.

**ARBEITSWEISE:**

**STFRT:** **manuell Reset mit Lever**, Schliesszeit 100ms nach dem Bruch der Abschmelzstreifen erreicht die Temperatur von 72°; Schließung zu Schwerkraft.

**STFRPTM:** **manuell Reset mit Lever**, Schliesszeit 110 ms mit Alarmsignal von Funke- oder Flammendetektor; Schließung zu schwerkraft mit elektropneumatischeauslösung ( 220V-110V-24Vca-24Vdc).

**STFRTMA:** **pneumatisch Reset manuell zu fern**, Schliesszeit 110 ms mit Alarmsignal von Funke- oder Flammendetektor; Schließung zu schwerkraft mit elektromagnetauslösung 24 Vdc.

**Baumaterial:** Verzinkter Stahl, Körperdicke 3mm, Stützen 2mm.

**Merkmale:** die Unterseite geöffnet werden kann, um den Ausgang aus beliebigen Materialien, die abgeschlossen werden zulassen.

**Stützen Feinbearbeitung:** L= Glatt; B= mid Bord (Standard); F= mit Bord und Flansche.

Jeder Schieder ist mit Konformitätserklärung DOP und Bedienungsanleitungen beigelegt.

**ZUBEHÖREN AUF ANFRAGE:**

Mikroschalter Kode MIC1

Mikroschalter MIC1 und grün Offenstellunglicht LUMA (STFRTMA)

Lackierung: RAL 3020

Luftverbindungsrohre aus Kupfer für STFRTMA

**WICHTIGE MERKMALE FÜR DIE AUSWAHL DES FEUERSCHUTZLUFTSCHIEBER**

1- Schliessrealzeit;

2- Schutz der isolierende Diaphragm von Elementen dass kann man die Diaphragm beschädigen. In geöffneter Stellung ist vollständig geschützt.

**CERTIFIÉES EN1366-2 / EN1363-1 REI 120/RE 120**  
 Installation seulement en position VERTICALE (canalisation horizontale) on système en **dépression**.

**SPÉCIFICATION:**

**STFRT:** **rèarme manuel avec manivelle**, temps de fermeture 100ms après la rupture du fusible quand la temperature arrive à 72°; fermeture pour gravité.

**STFRPTM:** **rèarme manuel avec manivelle**, temps de fermeture 110 ms avec signal de alarme du système de relèvement étincelle ou flamme; fermeture pour gravité avec déclenchement électropneumatique ( 220V-110V-24Vca-24Vdc).

**STFRTMA:** **rèarme pneumatique à distance**, temps de fermeture 110 ms avec signal de alarme du système de relèvement étincelle ou flamme; fermeture pour gravité avec déclenchement électromagnétique 24 Vdc.

**Matériel de construction:** acier zingué, épaisseur corps 3mm, embouts 2mm.

La côté inférieure est ouvrante, pour permettre l'écoulement des matériels qui se déposassent pendant le travail.

**Embouts:** L= bords lisses; B= avec bords (standard); F= avec flanges et bords. Chaque targette est équipée de certificat de conformité DOP et instructions d'usage.

**ACCESSOIRES ON DEMANDE:**

Microinterrupteur de position cod. MIC1

Microinterrupteur MIC1 et lampe de position ouverte vert cod. LUMA (STFRTMA)

Peint Epoxy RAL 3020

Tuyau de l'air en cuivre pour STFRTMA

**CARACTÉRISTIQUES IMPORTANTES POUR CHOISIR LA TARGETTE COUPE-FEU**

1- Temps real de fermeture;

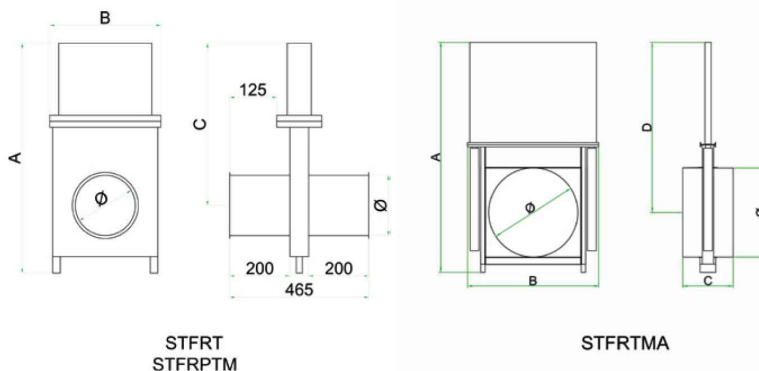
2- Sauvegarde du diaphragme isolant, toujours integral dans le temps.

**STFRT - STFRPTM**

Ø mm	A	B	C	Kg
Ø 200	765	350	540	24
Ø 250	865	400	615	30
Ø 300	965	450	690	38
Ø 350	1065	500	765	44
Ø 400	1165	550	840	50
Ø 450	1265	600	915	60
Ø 500	1365	650	990	68
Ø 550	1465	700	1065	80
Ø 600	1565	750	1140	90
Ø 650	1665	800	1215	102
Ø 700	1765	850	1290	112
Ø 750	1865	900	1365	140

**STFRTMA**

Ø mm	A	B	C	D	Kg
Ø 200	880	555	335	605	48
Ø 250	1030	605	335	730	55
Ø 300	1080	655	335	755	60
Ø 350	1230	705	335	880	68
Ø 400	1280	769	335	905	75
Ø 450	1530	819	335	1130	88
Ø 500	1580	900	335	1155	95
Ø 550	1730	950	335	1280	110
Ø 600	1780	1021	335	1305	130
Ø 650	1930	1071	335	1430	150
Ø 700	1980	1121	335	1455	180
Ø 750	2130	1171	335	1580	205



Voltaggi disponibili - Available voltages - Verfügbar Spannung - Voltages disponibles:  
 220V - 110V - 24Vac- 24Vdc.